

AiM Infotech

Sensore velocità ruota posteriore kart

Versione 1.02



1

Introduzione

Gli strumenti AiM possono misurare la velocità alla ruota utilizzando un sensore non contatto che necessita di un dispositivo magnetico che passi davanti al sensore medesimo.

Il **codice prodotto** di questo sensore è: **X05SNVB301**

Attenzione: per collegare questo sensore a MyChron5 è necessario utilizzare MyChron Expansion (codice prodotto **X08MYEXUCS**).

Al fine di meglio rilevare la velocità si consiglia di utilizzare un collare per assale posteriore (opzionale) che contiene un magnete. Sono disponibili collari di diverse dimensioni con diversi codici di vendita:

- Collare per assale posteriore diametro 30mm: **LCL552190**
- Collare per assale posteriore diametro 32mm: **LCL552180**
- Collare per assale posteriore diametro 40mm: **LCL552160**
- Collare per assale posteriore diametro 45mm: **LCL552200**
- Collare per assale posteriore diametro 50mm: **LCL552170**

2

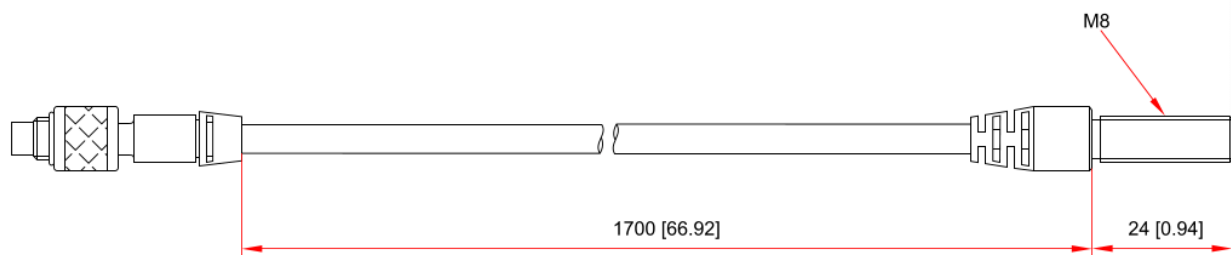
Installazione

- Installare il sensore utilizzando una staffa;
- installare il collare sull'assale posteriore del kart ed assicurarsi che la distanza tra sensore ed il magnete del collare sia compresa tra 8 e 20 mm
- collegare il sensore allo strumento AiM

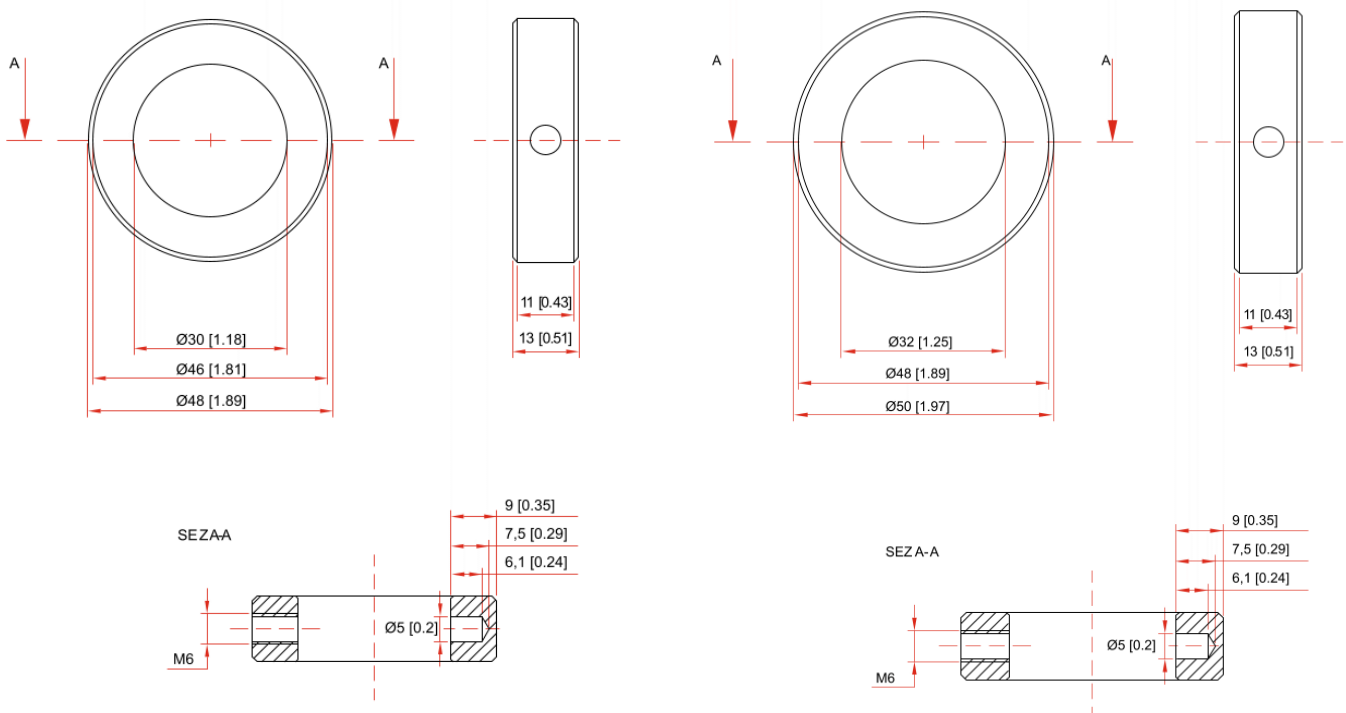
3

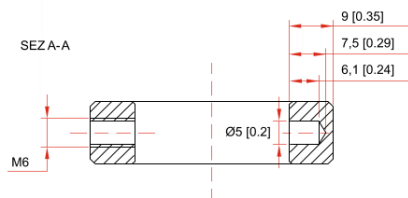
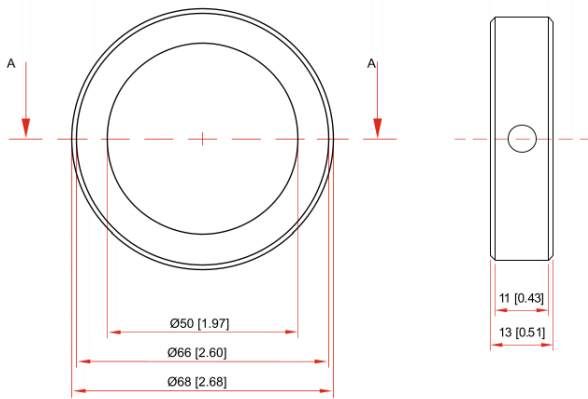
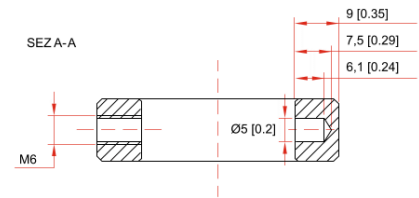
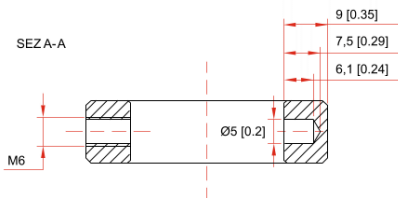
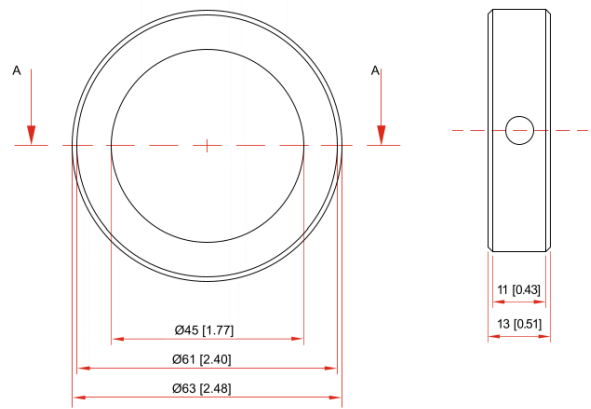
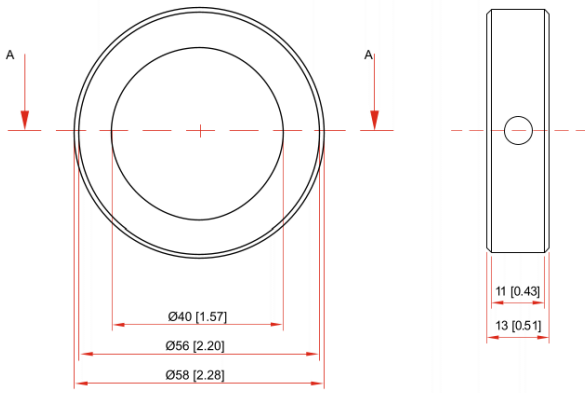
Dimensioni, pinout e caratteristiche tecniche

Il disegno sotto mostra le dimensioni del sensore espresse in millimetri [pollici].

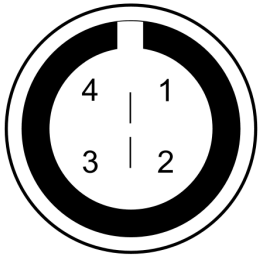


Di seguito le dimensioni dei collari espresso in mm [pollici] dal più piccolo al più grande.





Il sensore velocità è cablato con un connettore maschio Binder 712 a quattro pin. La tabella sotto mostra il connettore – lato terminazioni di saldatura – a sinistra e la tabella di collegamento a destra.

**Pin connettore Binder**1
2
3
4**Funzione**Velocità
GND
V battery
n.c.

Caratteristiche elettriche del sensore:

- tensione di alimentazione: 6-24 VDC
- corrente di alimentazione: 13.5 mA
- tipo di segnale in uscita: formato 0-5 volt
- massima corrente in uscita: 20 mA
- massima frequenza operativa: 100 kHz
- massima distanza sensibile: 20 mm
- distanza raccomandata: 10 mm
- Numero di impulsi per giro ruota: 1

Caratteristiche meccaniche del sensore:

- temperatura di operatività: da - 20 a +85 °C
- lunghezza cavo: 1700 mm

4

Prolunghe

Il sensore viene venduto con un cavo di 1700 mm e sono disponibili prolunghe opzionali di lunghezze standard: da 0,5m a 3m ma anche prolunghe di lunghezze specifiche su richiesta.

Il codice prodotto delle prolunghe varia a seconda della loro lunghezza.

Prolunga per collegamento a:

- MyChron Expansion

Codici prodotto:

V02552620 – lunghezza cavo: 500mm

V02552630 – lunghezza cavo: 1000mm

V02552640 – lunghezza cavo: 1500mm

V02552650 – lunghezza cavo: 2000mm

V02552660 – lunghezza cavo: 3000mm

