

# Bar Pad Solo Motocross per manubri con traversino

## Guida all'installazione

Figura 1/11

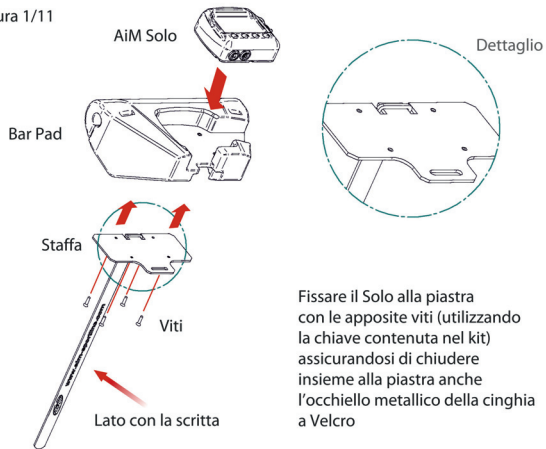


Figura 2/11

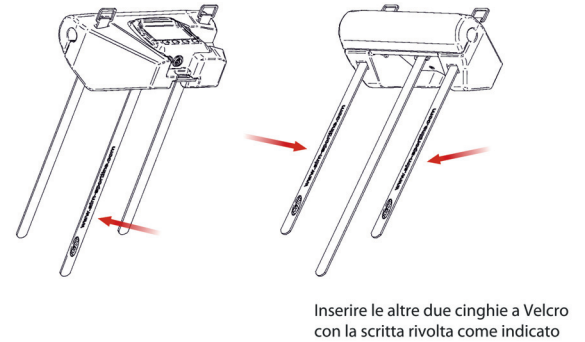


Figura 3/11

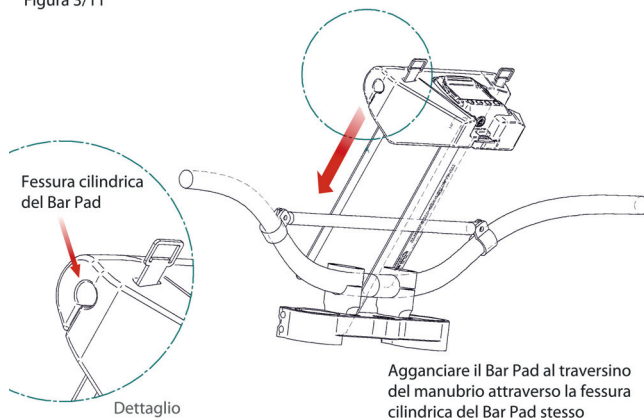


Figura 4/11

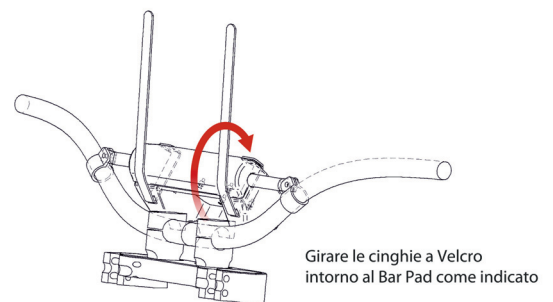


Figura 5/11

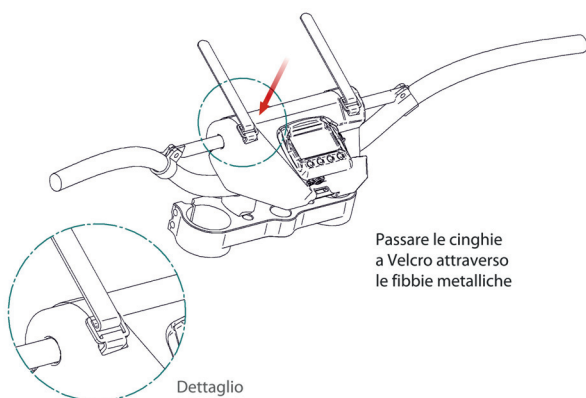
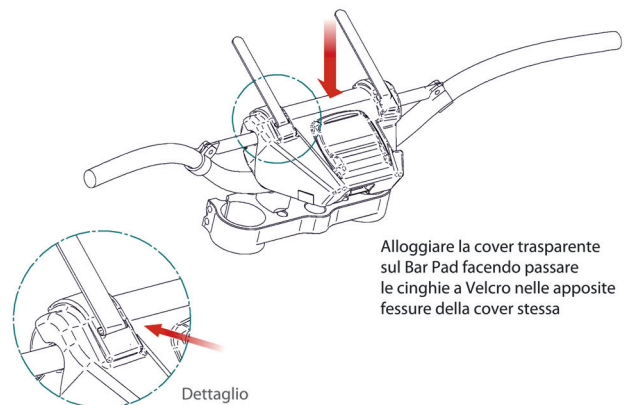


Figura 6/11



# Bar Pad Solo Motocross per manubri con traversino

## Guida all'installazione

Figura 7/11

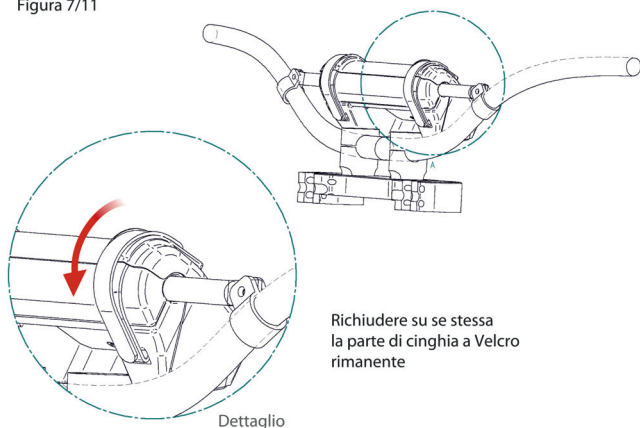


Figura 8/11

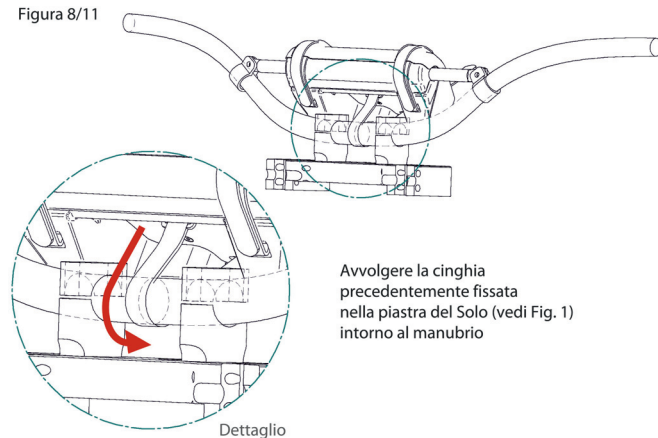


Figura 9/11

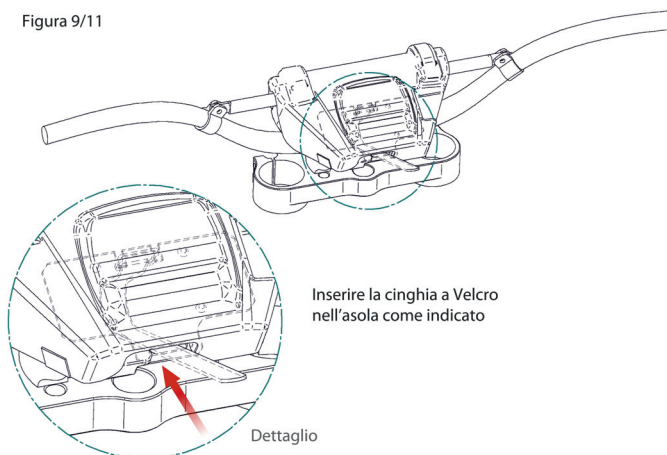


Figura 10/11

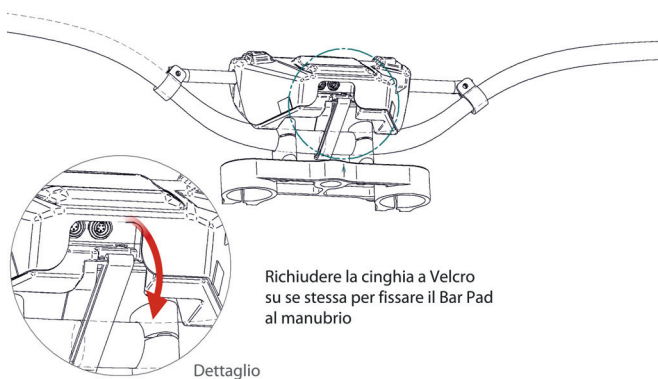


Figura 11/11

